

Принципиальная технологическая схема установки по производству водорода на основе парового риформинга метанола - HYDROFORM-M

B13000 Сосуд для смеси метанола и воды

P13010 Подающий насос

W14001 Подогреватель

W13000 Перегреватель

D13000 Реактор

W14002 Теплообменник (охладитель)

F14001 Сепаратор конденсата

A14101-A14104 Блок КЦА

B14201 Сосуд для продувочного газа

D20001 Маслонагреватель

P20010 Циркуляционный насос для термомасла

B20002 Расширительный бак системы термомасла

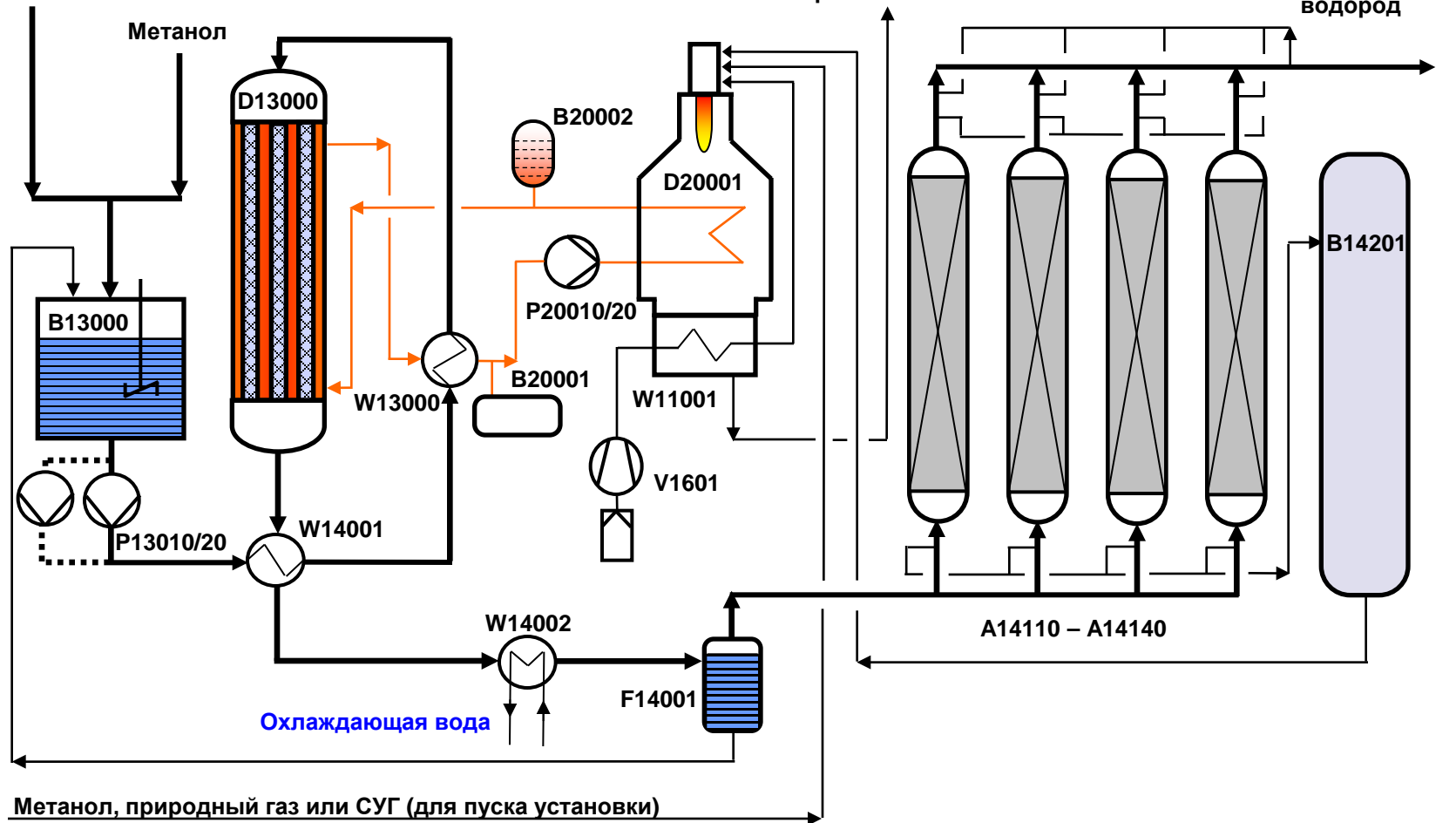
B20001 Дренажная емкость для термомасла

V1601 Нагнетатель воздуха для сгорания

W11001 Подогреватель воздуха для сгорания

Деминерализованная вода

Метанол



Отработанный газ

Продуктовый водород

Охлаждающая вода

Метанол, природный газ или СУГ (для пуска установки)